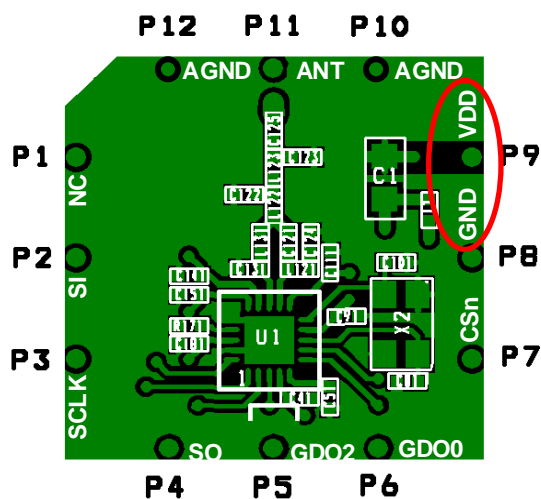


Errata serigrafia

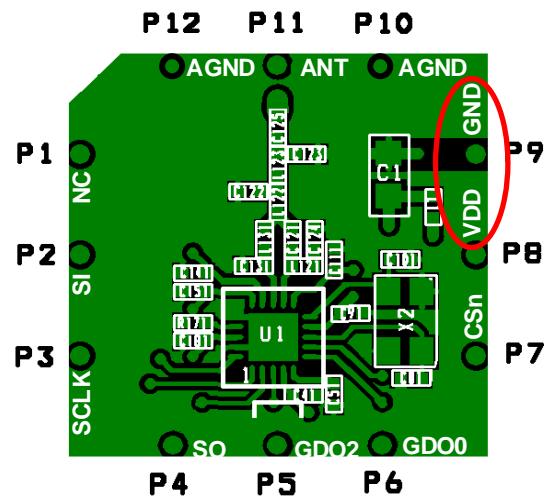
Il prodotto è del tutto conforme a quanto riportato sul datasheet eccetto la serigrafia riportata sulla scheda. La label Vdd in realtà indica il pin di GND, mentre la label GND indica il pin Vdd

(sul datasheet sono riportate correttamente).

Il datasheet è disponibile all'indirizzo <http://www.bit.it/Prodotti/BITxxRT/tabid/77/Default.aspx>



Serigrafia riportata sulla scheda



Serigrafia corretta come da datasheet